

Dans ce numéro

- 1 Numéro onze !
- 1 La médiathèque
- 1 Assemblée Générale
- 2 Le nouveau projet
- 3 Le forum ERCA
- 4 Forum suite
- 5 Trucs et astuces
- 6 Cameo photos
- 8 Un peu d'humour

Numéro onze !

Ça y est, la période des fêtes est passée ... Et notre vitrine de Noël a été démontée. Comme prévu à l'origine, notre vitrine est restée en place jusqu'au 3 janvier et, au dire de certains, elle a fait son petit effet ! Au sein de notre club, l'effet a été fédérateur ! Et c'est peu de le dire. Toutes les sections du club s'y sont mises. Un grand merci à tous d'avoir participé avec autant d'entrain à cette mise en œuvre. Alors oui, tout n'était pas parfait mais ce n'était que notre première vitrine. Je pense qu'il y en aura quelques autres ! Et justement en parlant de ça ... Un nouveau projet est né ! On vous en parle en page 2

La médiathèque au service de la réparation.

L'épopée continue à la médiathèque. Le deuxième samedi de chaque mois, le club se déplace en petit comité à la médiathèque avec notre imprimante 3d et un ou deux modélisateurs. Premier bilan à faire d'ici peu. On vous tiendra au courant.

Retrouvez les éditions précédentes.

Pour retrouver les éditions précédentes de « Au fil d'ERCA », inscrivez-vous sur notre forum (encadré en bas de cette page). Vous y retrouverez tous les numéros. Un grand merci à Loïc qui gère cette partie de notre club de très loin !

Assemblée Générale 2023.

On y est, février c'est le mois de l'assemblée générale. Cette année, c'est le 10 février alors venez nombreux. Vous savez ce qu'on dit, plus on est de fous, plus on rit ! Ah oui, c'est à 20 heures pétantes, alors, on se voit là bas.

Nouvelle adresse du site internet du club !

Forum, Facebook, et nouvelle adresse du site internet du club

Le club possède trois moyens de communications en plus des mails. Un forum sur internet, une page Facebook dédiée et un compte Onedrive chez Microsoft.

Forum : <https://ercalab.hebfree.org/>

Facebook : <https://www.facebook.com/profile.php?id=100057176541222>

Site internet : <https://ercalab37.fr/>

N'hésitez pas à vous inscrire sur le forum et sur la page Facebook

Le nouveau projet !

Notre nouveau projet pour l'année 2023. Cible : Azay-Tech à Azay-Le-Rideau. Bon, le mot cible est un peu fort mais l'idée est là. Nous allons participer comme chaque année à ce salon de la Tech avec un stand mais nous allons travailler pour que notre stand ait un fil rouge. Je m'explique ... Le fil rouge de cette année c'est la mécanique mais dans l'esprit Eiffel ou capitaine Némé pour ne citer qu'eux. Des engrenages, des poulies, des rivets, etc ... Un moteur et très peu d'électronique voir pas du tout. Notre pourvoyeur d'idées en chef, j'ai nommé Daniel C. nous a trouvé des idées à mettre en œuvre, mais le gros du travail va être la mise en application. Il va falloir modéliser et pour ceux qui ne modélisent pas, créer de toute pièces des prototypes de bric et de broc que l'on pourrait reproduire. La reproduction pourrait passer par la modélisation en prenant les côtes, par la construction en utilisant nos CNC ou découpeuses laser (ou tout autre chose) . Bon, on est d'accord, il faut que ce soit transportable ! Ceux qui avaient dans l'idée de reproduire le Nautilus à l'échelle 1 : oubliez !! Notre cher ami Daniel nous avait montré avant de partir en « mission d'accompagnement » un florilège de vidéos de « choses » en action. Le souci c'est qu'il n'y a aucune côte, juste des vidéos. Alors oui, on peut créer de toutes pièces des choses comme ça, mais ça demande de l'expérience en modélisation. Bien, le projet est lancé, à vos idées ! On en reparlera au club d'ici peu.



www.decorarconarte.com



Le forum ERCA !

Qui de mieux pour parler du forum ERCA que celui qui l'a créé. Je laisse donc la plume à Loïc qui a créé le forum ERCA et le gère et le mets à jour depuis.



Avant de vous parler du forum, voici ce à quoi il peut servir.

-un forum de discussion permet aux utilisateurs qui y sont inscrits, de communiquer avec d'autres sur un large éventail de sujets. Ils peuvent être utilisés pour obtenir des conseils, partager des idées, ou tout simplement socialiser.

Il y a plusieurs mois de ça, j'ai créé un forum pour le club.

Le but, c'était de permettre à ceux qui ne sont pas forcément disponibles pour des raisons diverses (Professionnels, indisponibilités quelconques, etc.....) de pouvoir suivre certains ateliers tel que ceux de l'Arduino, le simulateur de vols, etc..... bien souvent ces ateliers sont proposés par Daniel C.

Mais pas que, comme vous pourrez le voir, j'y ai créé quelques sujets, comme des fichiers de configuration pour les Cartes-mère de chez Bigtreetech, mais j'ai également mis des projets sur des imprimantes en cours de création et de montage, une petite liste de Slicer comme cura ou simplify3D, une pièce pour une personne de mon entourage qui ne souhaitait pas jeter son appareil pour une pièce en plastique cassé.

j'ai choisi plusieurs catégories, tel que,

-le fonctionnement du forum : dans cette partie vous trouverez comment utiliser le forum, il y a des tutoriels sur comment mettre une photo, ou comment paramétrer votre compte, etc.....

-le Erca BAR : dans cette section vous pouvez trouver des infos tel que le Fil d'erca, la présentation des membres et le bar qui pour ce dernier on parle de la pluie et du beau temps, de tout et n'importe quoi.

-Activité du club : dans cette section, vous trouverez toutes les activités du Lundi au Samedi du club par thèmes.

Cette section permet également de les afficher dans le calendrier, à condition de bien renseigner la date et l'heure du RDV.

Le forum ERCA !

The screenshot displays the ERCA forum interface, organized into three main sections. Each section has a title bar and a table with columns for 'Forum', 'Sujets', 'Messages', and 'Dernier message'.

Fonctionnement du forum			
Forum	Sujets	Messages	Dernier message
Objectifs du forum Vous trouvez les règles d'utilisation du forum.	1	1	Charlie hébergement Hebfren par Hebfren le 11 nov. 2020, 07:54
Pour bien utiliser le forum Ici, vous retrouverez les explications sur l'utilisation du forum, les paramétrages, comment mettre des photos, etc.....	5	15	[TUTORIEL] Affichage PDF par Hebfren le 06 mars 2022, 18:26
Problèmes d'utilisation du forum Ici, vous pouvez mettre tous vos problèmes sur l'utilisation du forum.	0	0	Aucun message
La boîte à idées & amélioration du forum Vous avez des suggestions sur le fonctionnement du forum afin de l'améliorer, c'est ici que ça se passe.	3	7	Re: Amélioration et Mise à Jo... par Hebfren le 20 févr. 2022, 17:15
corbeille "A propos du forum"	0	0	Aucun message

Le ERCA Bar			
Forum	Sujets	Messages	Dernier message
Au fil d'ERCA Vous retrouverez, le bulletin d'information du club bimestriel. Il a pour but de donner des informations sur la vie du club.	2	12	Re: Au fil d'ERCA Bimensuels par Hebfren le 08 déc. 2022, 18:13
Présentations des membres ICI, on veut tout savoir, Nom âge Profession, sans oublier ce vous fessiez dans la nuit du 24 Novembre au 24 Avril.... En bref vous devez tout nous dire de vous.	2	3	Re: membres N°1321578 par Loïc le 26 mars 2020, 11:49
Le Bar On parle de tout, de rien, on raconte des blagues, on se partage... En bref, ICI il y a une bonne tranche de rigolade.	3	3	c'est avec tristesse..... par Hebfren le 12 janv. 2022, 19:03

Activité du club			
Forum	Sujets	Messages	Dernier message
Imprimante 3D/CNC Chaque lundi: Travaux sur imprimante 3D/CNC et autres suivant l'humeur	1	1	bricolage divers par roxy le 29 juil. 2022, 22:23
Arduino et de ateliers découverte Chaque mardi, ateliers Arduino, découverte et autres suivant l'humeur	0	0	Aucun message
Atelier Informatique Chaque jeudi, Atelier informatique.	0	0	Aucun message
ateliers divers, discussions, impression 3D Chaque vendredi soir, tous ensemble ateliers divers, discussions, impression 3D suivant notre humeur et histoire de décompresser de la semaine.... Et surtout, n'oubliez pas les manifestations!	0	0	Aucun message
Ateliers hélicoptères Ateliers du samedi planifié ou sur RDV Activité possible, Simulateur de vol et de drone (apprentissage pilotage), Apprendre FUSION 300 (J.M.R.), Le D A De de l'impression 3D, les bases, le minimum, Atelier CAMEO (découpe vinyl), ces activités peuvent varier suivant les machines présentes.	7	7	ouverture 20 Aout 2022 par Patrick le 16 juil. 2022, 16:39
Sortie rassemblement Ici, vous retrouverez toutes les sorties du club (Salon Expo, Rablab, Repair Café, etc...)	0	0	Aucun message

Puis différentes sections tels que la section informatique, CAO & Modélisation, Arduino, imprimantes 3D, CNC-Laser, où l'on peut mettre nos machines, exposer nos problèmes techniques, ce que l'on a créé, etc.....

Et la section coups de mains, j'ai créé cette section pour nous permettre, comme le nom l'indique, de nous aider, sur des commandes groupées, ce qui peut nous éviter de se retrouver avec 50 pièces, alors qu'on n'en a besoin que de 2 et ainsi nous partager les frais, voir à réduire le prix de la pièce parce que nous serons nombreux à en commander.

La partie recherches de pièces, qui est un peu dans la même idée, éviter de commander 20 pièces pour en utiliser qu'une.

Et les bonnes adresses, elle permet de se filer les bons tuyaux, sur un fournisseur, du matériel que l'on utilise et qui pourrait intéresser les petits camarades.

Plus d'autres sections qui sont réservées aux membres du bureau, et une section spéciale qui est réservée à ceux qui souhaiteraient faire des tutoriels, des dossiers sur leurs projets en cours ou à venir, etc.....

A ce jour, les inscriptions sont libres, afin de nous reconnaître plus facilement, je vous demanderai d'éviter les pseudos comme on peut le voir sur les forums publics. alors n'hésitez pas.

Si vous n'arrivez pas à vous inscrire, n'hésitez pas à me contacter en me communiquant votre prénom, une date de naissance et une adresse E-mail, je m'efforcerais à créer votre compte dans les 36 heures max

Pour ceux qui n'arriveraient pas à s'inscrire, vous pouvez me contacter par mail.

Pour ceux déjà inscrits, si vous ne vous rappelez plus de vos identifiants, contactez moi par E-mail

E-mail de Loïc : coqueriauxloic@gmail.com

Combien de filament reste-t-il ?

Il y a plusieurs solutions :

1 : Le « à vue de nez », déconseillée car source d'erreurs ! (Si, si, j'en connais qui l'utilise!)

2 : mesurer l'épaisseur de fil qu'il reste sur la bobine et estimer une longueur, pas très précise mais un peu plus que la précédente.

3 : peser la bobine quand vous l'entamez la première fois au gramme près, coller une étiquette sur la bobine en inscrivant ce poids et le poids de la bobine vide.

Presque tous les fabricants maintenant vous donne cette information. En plus, il faudra connaître aussi le poids de la bobine vide. Là encore, d'autre y ont pensé pour vous. Allez sur ce site :

<http://tinyurl.com/2p95f892>

La plupart des fabricants y sont répertoriés. Mais regardez quand même sur les sites des marques, ils vous donnent ces infos. Ensuite, ce n'est qu'une histoire de calcul !

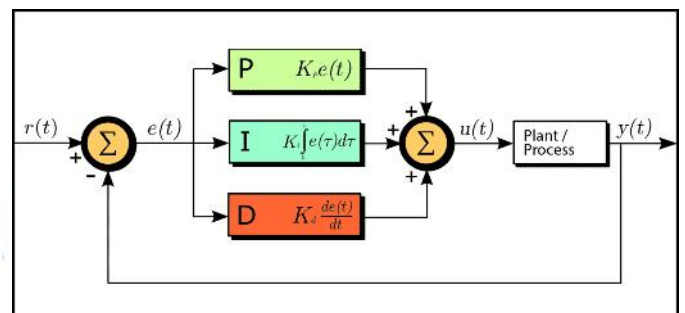
On a le poids de la bobine vide, le poids de la bobine avec le reste de filament et on sait que 1 mètre de filament PLA pèse à peu de chose près 3 gr. Votre bobine d'origine pesait 1,232 Kg, la bobine vide pèse 232 gr, le poids de la bobine avec le reste de fil pèse 321 gr, il reste donc $321 - 232 = 89$ gr, soit, $89 / 3 = 29,66$ mètres.

Pour les poids des filaments.

Regardez régulièrement le poids des bobines vides sur les sites des fabricants car certains changent leur bobines pour gagner en poids ou pour l'esthétique. Voilà, vous pouvez bien sûr vous faire un petit tableau excel pour calculer ça à votre place. Voici le type d'étiquette que je mets sur mes bobines :



type de filament	:	
poids de la bobine vide	:	
poids de la bobine pleine	:	
densité	:	
température d'impression	:	
débit	:	



Le PID.

Déjà, qu'est-ce que c'est le PID ? Pour faire simple, c'est la différence de température pour une température demandée. Quand vous demandez 200°, la thermistance se met en route et quand elle atteint 200° elle se coupe mais ça peut encore chauffer de quelques degrés avant de redescendre. Même chose dans l'autre sens, lorsqu'elle redescend, elle peut descendre de quelques degrés en dessous de 200° avant que la chauffe se remette en route. Le réglage du PID sert à réduire cet écart et comme vous le savez, une température d'impression précise et régulière est importante si vous voulez des impressions dignes de ce nom. Je préconise un réglage de PID de temps en temps, quand vous changez de bobine de filament et quand vous vous constatez des défauts sur vos impressions. Ça prend quelques minutes et c'est souvent dans le menu de votre imprimante.

Caméo, découpe vinyle, photos ...

Des photos ...

On vous en parle depuis qu'on l'a acheté, la Caméo permet de faire de la découpe vinyle, entre autre. Voici quelques exemples de ce que la section a réalisé lors de sa dernière session.



Un peu d'humour

**Une experte à l'oeuvre!
Elle travaille fort...**



*Je me suis fait tester
ma patience*



Je suis négatif



3D Printing



Ce que ma famille pense que je fais



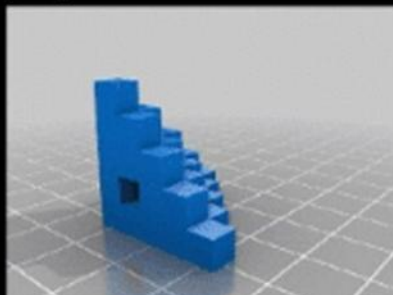
Ce que les médias pensent que je fais



Ce que mes amis pensent que je fais



Ce que j'aimerais faire



Ce que j'essaye de faire



Ce que je fais vraiment